



## OUTDOOR GRILL ACCESSORY STORAGE UNIT (BE1 MODELS)

Keep this document handy for easy reference.

- For detailed information on the features of your product, see your 'User guide'.
- Before using your product, make sure you read the full 'User guide', with special attention to the 'Safety and warnings' section.
- For contact information or if you require service, assistance or replacement parts, see the end of this document or your 'Service & warranty' booklet.

### SAFETY AND WARNINGS

**⚠ WARNING!**

**Cut hazard**

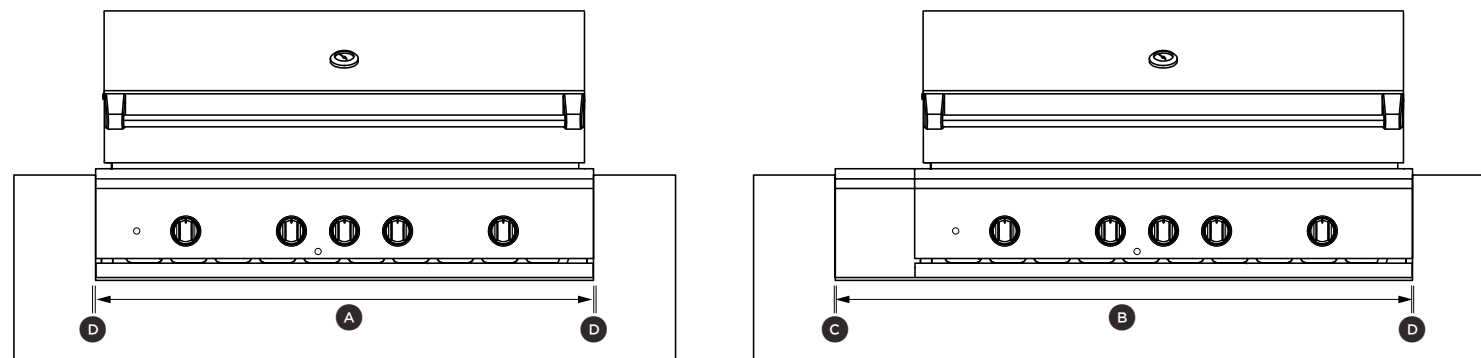
Take care - panel edges are sharp.

Failure to use caution could result in injury or cuts.

### IMPORTANT SAFETY INSTRUCTIONS!

- Installation must be performed by a qualified installer, DCS approved technician or other suitably qualified tradesperson.
- Do not allow children or pets to play in or around your outdoor accessories. Children could be seriously injured if they climb onto or into these products.
- Children, or persons with a disability which limits their ability to use the appliance, should have a responsible person to instruct them in its use. The instructor should be satisfied that they can use the appliance without danger to themselves or their surroundings.
- The Storage Unit fits onto both sides of your outdoor grill. To avoid hazard do not attempt to fit it to any other positions.
- To avoid personal injury or damage to the products, do not overload the storage unit.
- After having unpacked the appliance, check to ensure that it is not damaged.
- Packing elements (e.g. plastic bags, polystyrene foam, nails, packing straps, etc.) should not be left around within easy reach of children, as these may cause serious injuries.
- Follow the installation instructions. The manufacturer is not responsible for any damage or defects arising from improper installation.
- Some products are supplied with protective film on steel and aluminium parts. This must be removed before using the appliance.
- Do not modify this appliance.

### BUILT-IN CONSTRUCTION DETAILS



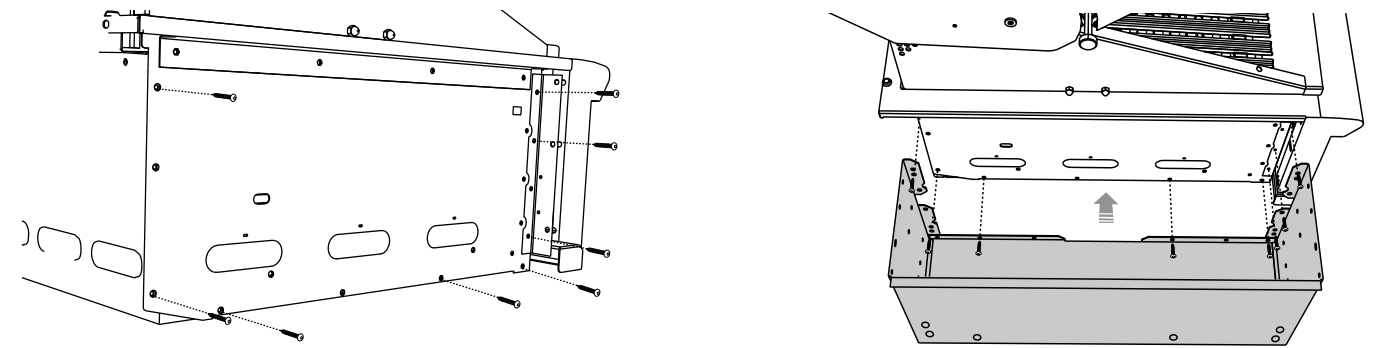
PRODUCT DIMENSIONS	BE1-48R	BE1-36R
	Inches (mm)	Inches (mm)
Ⓐ Width of enclosure cavity (standard install)	45 3/4" (1162)	34 1/2" (876)
Ⓑ Width of enclosure cavity (storage unit install)	52 1/8" (1324)	40 1/2" (1028)
Ⓒ Max. air gap between storage unit and enclosure wall	1/8" (3)	1/8" (3)
Ⓓ Max. air gap between grill and enclosure wall	5/8" (16)	5/8" (16)

For more built-in construction details see the 'Installation' section of your User guide.

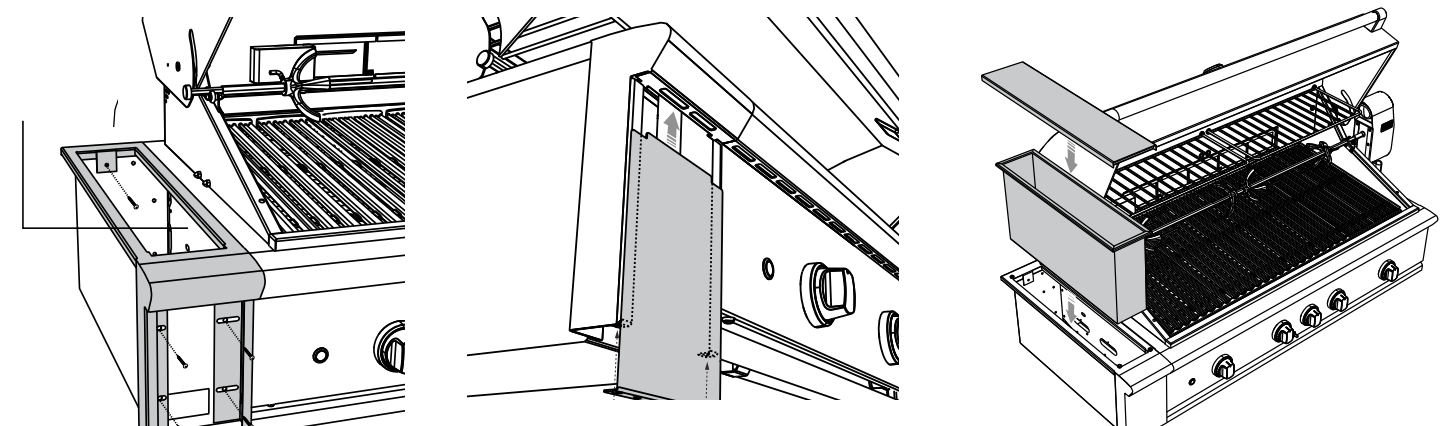
## INSTALLATION INSTRUCTIONS

### IMPORTANT!

Do not overtighten the screws. Torque Specification = 13.5 lbf.in.



- ① Remove these screws, as indicated, from the side panel. Store screws carefully for later use.
- ② Fit the shell of the storage unit to the side of the grill. Secure to side panel using the eight screws from Step 1. Ensure the shell is fixed as close to the front as possible.



- ③ Place the unit cover over the shell and align flush to the grill. Secure using four screws and nuts on the front tabs and two screws and nuts on the back tab.
- ④ Slot the concealer panel into the front of the unit and secure using two screws at the base of panel. Ensure unit cover remains flush. Torque all the screws fitted in Step 3 and 4 to specification.
- ⑤ Insert the lining of the storage unit into the shell. Lid is able to be placed on unit as desired.

NOTE: Finger tighten only.

### CARE AND CLEANING

#### IMPORTANT!

Do not use abrasive cleaners, steel soap pads or sharp objects on stainless steel.

- Note: Stainless steel tends to corrode in presence of chlorides and sulfides especially in coastal areas. To ensure corrosion prevention, wash all stainless steel surfaces every 3-4 weeks with fresh water and stainless cleaner.
- These stainless steel products are made of mold resistant materials. However, to avoid staining or growth of mold, always empty, clean and dry your product(s) when not in use.
- Always use the mildest cleaning procedure first.
- Wipe soiling off with a cloth using a mild household detergent and wipe dry with a clean cloth.
- Regularly clean the drawers using hot soapy water. Rinse and dry with a clean soft cloth to avoid water marks.
- To maintain the exterior appearance, apply a stainless steel polish to the outside surfaces on a regular basis.
- Always read the label of your stainless steel cleaner to ensure it does not contain chlorine compounds.
- Always rub the stainless steel in the direction of the grain.

### FOR MORE INFORMATION

- If you...
- have any questions or comments
  - need a DCS by Fisher & Paykel authorized technician to service your product
  - need replacement parts or accessories
  - want to register your product



#### contact us

USA toll-free, 24/7 1 888 936 7872  
 CA toll-free, 24/7 1 888 936 7872

[www.dcsappliances.com](http://www.dcsappliances.com)

## UNITÉ DE STOCKAGE D'ACCESSOIRES GRILL OUTDOOR (MODELES BE1)

US CA

Gardez ce document à portée de main pour une référence facile.

- Pour plus d'informations sur les fonctionnalités de votre produit, consultez votre 'Guide de l'utilisateur'.
- Avant d'utiliser votre produit, assurez-vous de lire le «Guide de l'utilisateur» complet, en portant une attention particulière à la section «Sécurité et avertissements».
- Pour obtenir des informations de contact ou si vous avez besoin d'un service, d'une assistance ou de pièces de rechange, reportez-vous à la fin de ce document ou à la brochure «Service & garantie».

## SÉCURITÉ ET AVERTISSEMENTS

**ATTENTION!**

Couper danger

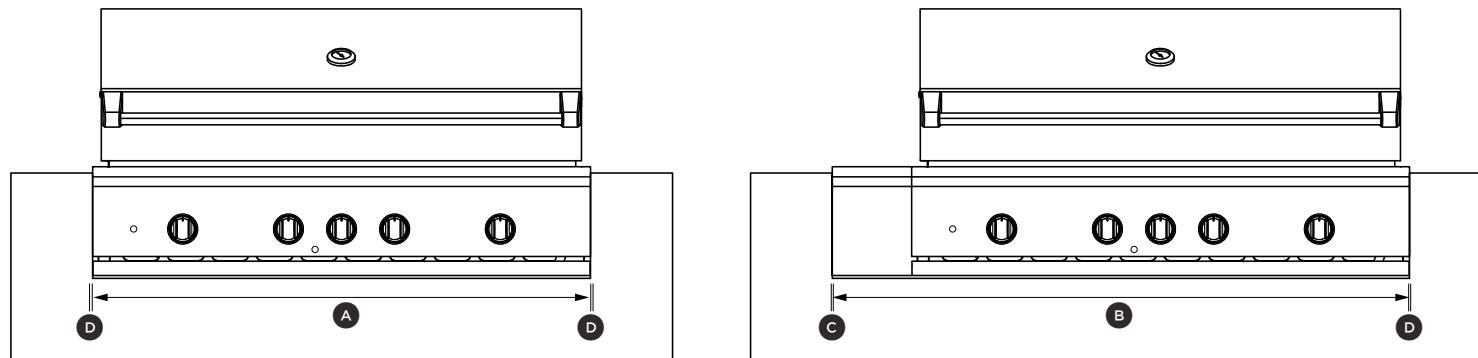
Attention - les bords du panneau sont coupants.

Ne pas faire preuve de prudence peut entraîner des blessures ou des coupures.

## CONSIGNES DE SÉCURITÉ IMPORTANTES!

- **Ne laissez pas les enfants ou les animaux domestiques jouer dans ou autour de vos accessoires extérieurs. Les enfants peuvent être gravement blessés s'ils montent dans ou sur ces produits.**
- **Les enfants ou les personnes handicapées qui limitent leur capacité à utiliser l'appareil devraient avoir une personne responsable pour les instruire de son utilisation. L'instructeur doit être convaincu qu'il peut utiliser l'appareil sans danger pour lui-même ou pour son environnement.**
- **L'unité de stockage s'adapte aux côtés gauche et droit de votre gril extérieur. Pour éviter le danger, n'essayez pas de l'adapter à d'autres positions.**
- **Pour éviter de vous blesser ou d'endommager les produits, ne surchargez pas l'unité de stockage.**
- **Après avoir déballé l'appareil, vérifiez qu'il n'est pas endommagé.**
- **Les éléments d'emballage (par exemple les sacs en plastique, la mousse de polystyrène, les clous, les sangles d'emballage, etc.) ne doivent pas être laissés à la portée des enfants, car ils peuvent causer des blessures graves.**
- **Suivez les instructions d'installation. Le fabricant n'est pas responsable de tout dommage ou défaut résultant d'une mauvaise installation**
- **Certains produits sont fournis avec un film protecteur sur les pièces en acier et en aluminium. Ce film doit être retiré avant d'utiliser l'appareil.**
- **Ne modifiez pas cet appareil.**

## DÉTAILS DE CONSTRUCTION INTÉGRÉS



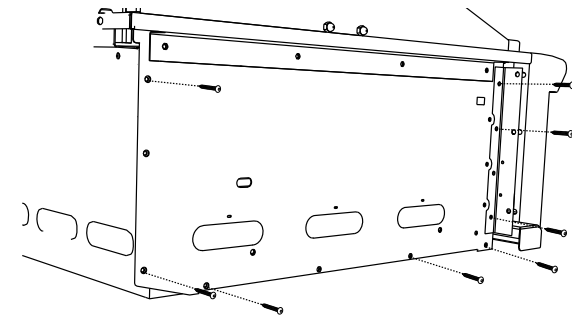
PRODUCT DIMENSIONS	BE1-48R	BE1-36R
	Pouces (mm)	Pouces (mm)
Ⓐ Largeur de la cavité de l'enceinte (installation standard)	45 3/4" (1162)	34 1/2" (876)
Ⓑ Largeur de la cavité de l'enceinte (installation de l'unité de stockage)	52 1/8" (1324)	40 1/2" (1028)
Ⓒ Max. entrefer entre l'unité de stockage et la paroi de l'enceinte	1/8" (3)	1/8" (3)
Ⓓ Max. entrefer entre la grille et la paroi de l'enceinte	5/8" (16)	5/8" (16)

Pour plus de détails sur la construction, reportez-vous à la section 'Installation' de votre Guide de l'utilisateur.

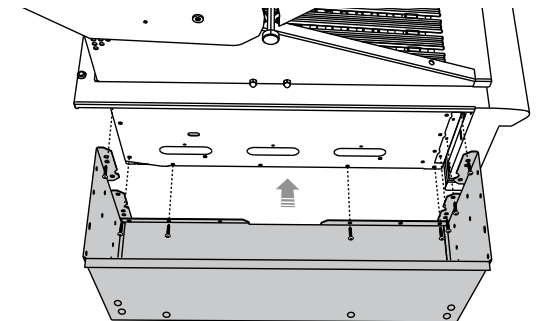
## INSTRUCTIONS D'INSTALLATION

**IMPORTANT!**

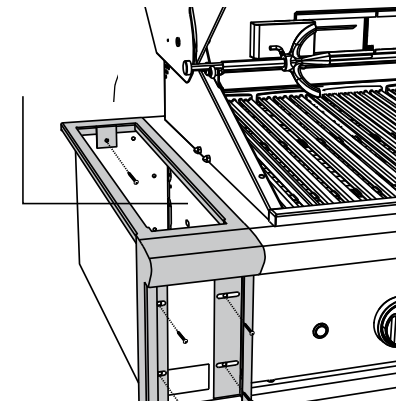
Ne pas trop serrer les vis.



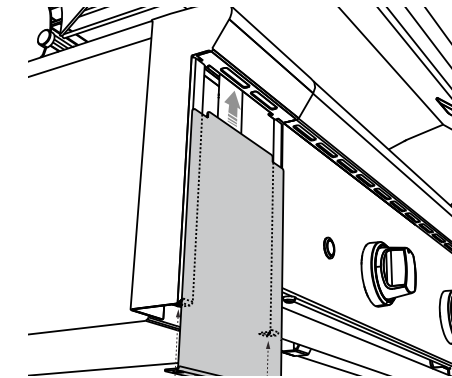
- ① Retirez ces vis, comme indiqué, du panneau latéral. Stocker les vis avec soin pour une utilisation ultérieure.



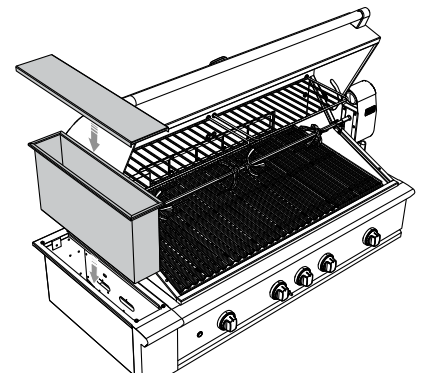
- ② Monter la coque de l'unité de stockage sur le côté de la grille. Fixez au panneau latéral à l'aide des huit vis de l'étape 1. Assurez-vous que la coque est fixée le plus près possible de l'avant.



- ③ Placez le couvercle de l'unité sur la coque et alignez-la sur le gril. Fixez avec quatre vis et écrous sur les languettes avant et deux vis et écrous sur la languette arrière.



- ④ Insérez le panneau anti-çernes à l'avant de l'appareil et fixez-le à l'aide de deux vis (fournies) à la base du panneau. Assurez-vous que le couvercle de l'unité reste bien aligné.



- ⑤ Insérer la doublure de l'unité de stockage dans la coque. Le couvercle peut être placé sur l'unité comme désiré.

## SOIN ET NETTOYAGE

**IMPORTANT!**

**N'utilisez pas de nettoyeurs abrasifs, de tampons de savon en acier ou d'objets tranchants sur l'acier inoxydable.**

- Remarque: L'acier inoxydable a tendance à se corroder en présence de chlorures et de sulfures, en particulier dans les zones côtières. Pour assurer la prévention de la corrosion, laver toutes les surfaces en acier inoxydable toutes les 3 à 4 semaines avec de l'eau douce et un nettoyant pour acier inoxydable.
- Ces produits en acier inoxydable sont faits de matériaux résistants à la moisissure. Cependant, pour éviter la coloration ou la croissance de la moisissure, toujours vider, nettoyer et sécher votre produit (s) lorsqu'il n'est pas utilisé.
- Toujours utiliser la procédure de nettoyage la plus douce en premier.
- Essuyez la saleté avec un chiffon avec un détergent ménager doux et essuyez avec un chiffon propre.
- Nettoyez régulièrement les tiroirs avec de l'eau chaude savonneuse. Rincer et sécher avec un chiffon doux et propre pour éviter les traces d'eau.
- Pour maintenir l'aspect extérieur, appliquez régulièrement un poli d'acier inoxydable sur les surfaces extérieures.
- Toujours lire l'étiquette de votre nettoyant pour acier inoxydable pour s'assurer qu'il ne contient pas de composés chlorés.
- Frottez toujours l'acier inoxydable dans le sens du grain.

## POUR PLUS D'INFORMATIONS

Si vous ...

- avez des questions ou des commentaires
- besoin d'un DCS par Fisher & Paykel technicien autorisé au service de votre produit.
- besoin des pièces de rechange ou accessoires
- vous souhaitez enregistrer votre produit

Contactez nous

www.dcsappliances.com  
www.dcsappliances.ca