

DES

GRIL PROFESSIONNEL

Modèles BH1-48RI, BH1-36RI, BH1-48RS, BH1-48R et BH1-36R
Enveloppes isolées BGA36-IJS et BGA48-IJS

GUIDE D'INSTALLATION
US CA

⚠ DANGER

SI VOUS DÉCELEZ UNE ODEUR DE GAZ

- Fermez l'alimentation en gaz de l'appareil.
- Éteignez toute flamme nue.
- Ouvrez le couvercle.
- Si l'odeur persiste, éloignez-vous de l'appareil et appelez immédiatement votre fournisseur de gaz ou le service d'incendie.

⚠ MISE EN GARDE!

- Ne rangez et n'utilisez pas de l'essence ou d'autres liquides et vapeurs inflammables à proximité de cet appareil ou de tout autre appareil.
- Ne rangez pas de bouteille de GPL déconnectée et inutilisée à proximité de cet appareil ou de tout autre appareil.

Pour réduire les risques d'incendie, de choc électrique, de blessures ou de dommages lors de l'utilisation de l'appareil, respectez les consignes de sécurité importantes indiquées ci-dessous :

⚠ MISE EN GARDE!

Risque de surface brûlante

Le non-respect de cette consigne peut entraîner des brûlures et ébouillantage ou des blessures graves.

- Les pièces accessibles peuvent devenir brûlantes pendant l'utilisation.
- Vous devez ouvrir le capot avant d'allumer le gril.
- Ne laissez jamais les vêtements et autres matières inflammables se trouver trop près ou entrer en contact avec des grilles, surfaces brûlantes ou brûleurs avant qu'ils soient refroidis. Les tissus pourraient s'enflammer et causer un incendie ou des blessures. Gardez la zone de l'appareil de cuisson au gaz d'extérieur dégagée et exempte de matériaux combustibles, d'essence et d'autres liquides et vapeurs inflammables.
- Ne vous penchez jamais au-dessus d'un gril ouvert. Lors de l'allumage d'un brûleur, portez toujours une attention particulière à chaque étape effectuée. Assurez-vous de bien enfoncer le bouton du brûleur lorsque vous tentez d'allumer le gril.
- Lors de l'utilisation du gril, ne touchez pas de surfaces comme le brûleur du gril, la grille ou les environs immédiats, car ces zones deviennent extrêmement brûlantes et pourraient causer des brûlures.
- La graisse est inflammable. Ne faites jamais fonctionner le gril sans plateau d'égouttement. Laissez refroidir la graisse chaude avant de tenter toute manipulation. Évitez de laisser les dépôts de graisse s'accumuler dans le bac d'égouttement. Nettoyez le gril avec précaution. Évitez les brûlures causées par la vapeur; n'utilisez pas une éponge ou un chiffon humide pour nettoyer le gril pendant qu'il est chaud. Certains produits nettoyants dégagent des vapeurs nocives ou peuvent s'enflammer lorsqu'ils sont appliqués sur une surface brûlante.



⚠ MISE EN GARDE!



Risque de surface brûlante

Le non-respect de cette consigne peut entraîner des brûlures et ébouillantage ou des blessures graves.

- Utilisez uniquement des gants de cuisine secs; l'utilisation de gants de cuisine humides ou mouillés sur les surfaces brûlantes pourrait provoquer des brûlures causées par la vapeur. N'utilisez pas de serviette ou linge encombrant comme gants de cuisine. Ne laissez pas les gants de cuisine toucher les parties chaudes du gril ou de la grille de brûleur.
- Pour éviter les brûlures lors de la cuisson, utilisez des ustensiles pour barbecue à long manche.

⚠ MISE EN GARDE!



Risque d'explosion

Le non-respect de cette consigne peut entraîner des blessures ou la mort.

- Si vous sentez une odeur de gaz, n'utilisez pas l'appareil.
- N'essayez pas d'éteindre les feux de friture avec de l'eau, car cela pourrait causer une explosion de vapeur violente. Éteignez tous les brûleurs, puis étouffez le feu ou utilisez un extincteur à poudre ou à mousse.
- Ne faites pas chauffer des contenants d'aliments non ouverts tels que des boîtes de conserve – L'accumulation de pression pourrait faire exploser le contenant et provoquer des blessures.
- Une fuite de GPL peut provoquer un incendie ou une explosion si elle est enflammée et causer des blessures graves ou mortelles.
- Contactez le fournisseur de GPL pour les réparations ou la mise au rebut de la bouteille ou du GPL inutilisé.

⚠ MISE EN GARDE!



Risque de coupure

Des blessures peuvent survenir si vous ne faites pas preuve de prudence.

- Attention : certains bords sont tranchants.

⚠ MISE EN GARDE!



Risque de poids excessif

Le non-respect de cette consigne peut entraîner des blessures ou la mort.

- Au moins deux personnes sont requises pour le déplacement et l'installation de cet appareil.

⚠ MISE EN GARDE!



Risque de choc électrique

Le non-respect de cette consigne peut entraîner un choc électrique ou la mort.

- Cet appareil est équipé d'une fiche à trois broches avec mise à la terre pour vous protéger des chocs électriques. Branchez-la directement dans une prise électrique avec mise à la terre adéquate.
- Utilisez uniquement un circuit protégé par un disjoncteur différentiel de fuite à la terre (DDFT).
- Utilisez uniquement des rallonges munies d'une fiche à trois broches avec mise à la terre, prévues pour la puissance électrique de l'équipement et homologuées pour l'usage extérieur avec une indication W-A.
- N'immergez pas le cordon ou les fiches dans l'eau ou tout autre liquide.
- Vous ne devez en aucune circonstance couper ou retirer la broche de mise à la terre de cette fiche.

⚠ MISE EN GARDE!



Risque d'incendie

Le non-respect de cette consigne peut entraîner des blessures graves, voire mortelles.

- Ne faites pas fonctionner le gril sous une construction combustible non protégée. Utilisez uniquement l'appareil dans des zones bien ventilées.
- Les bouteilles doivent être entreposées à l'extérieur, hors de la portée des enfants.
- Ne les entreposez pas dans un bâtiment, un garage ou tout autre endroit clos.
- Un appareil est considéré comme étant à l'extérieur s'il est installé avec un abri qui n'est pas plus inclusif qu'à l'intérieur d'une enceinte partielle qui comprend un recouvrement en surplomb et trois parois latérales, à condition que 30 % ou plus de la périphérie de l'enceinte soit ouverte en permanence.
- Toutes les ouvertures doivent être ouvertes en permanence; les portes coulissantes, portes de garage, fenêtres ou ouvertures grillagées ne sont pas considérées comme des ouvertures permanentes
- Ne laissez jamais le gril sans surveillance pendant l'utilisation.
- Ne rangez jamais une bouteille de GPL de rechange sous cet appareil ou à proximité de celui-ci.
- Ne remplissez jamais la bouteille au-delà de 80 pour cent.
- Si les informations ci-dessus ne sont pas suivies à la lettre, un incendie causant la mort ou des blessures graves pourrait survenir.

CONSIGNES DE SÉCURITÉ ET MISES EN GARDE

Pour réduire les risques d'incendie, de blessures ou de dommages lors de l'utilisation de l'appareil, respectez les consignes de sécurité importantes indiquées ci-dessous. Lisez toutes les instructions avant d'utiliser l'appareil. N'utilisez pas un appareil de cuisson au gaz d'extérieur à d'autres fins que celles prévues.

Utilisation générale

- Lors de l'utilisation de l'appareil, assurez-vous que toutes les pièces sont fermement en place et que l'ensemble de l'appareil est stable.
- Ne placez, ne rangez ou n'utilisez pas l'appareil sur une pente.
- Ne déplacez pas l'appareil pendant l'utilisation. Pour les appareils montés sur chariot, ne déplacez jamais le chariot avant de l'avoir laissé refroidir, d'avoir déconnecté le câble d'alimentation et de vous être assuré que l'alimentation en gaz est fermée.
- Les enfants ne doivent pas être laissés seuls ou sans surveillance à proximité de l'endroit où le produit est utilisé. Ne laissez jamais les enfants s'asseoir, se tenir ou jouer sur l'appareil ou à proximité de celui-ci à un moment quelconque. Lors de l'utilisation, des parties du gril chauffent suffisamment pour provoquer de graves brûlures.
- Ne rangez pas d'articles pouvant attirer les enfants à proximité ou en dessous de l'appareil.
- N'utilisez jamais l'appareil dans un endroit venteux.
- N'obstruez pas la circulation d'air de combustion et de ventilation de l'appareil.
- Pour éteindre des flambées soudaines, ajustez les commandes pour abaisser la température.
- Nettoyez et effectuez l'entretien général de l'appareil régulièrement, ainsi qu'après les périodes d'inutilisation. Fermez toujours le gaz à la source avant d'inspecter les pièces.
- Assurez-vous que toutes les commandes du gril sont désactivées et que le gril est froid avant d'utiliser un type quelconque de produit nettoyant en aérosol sur le gril ou autour de celui-ci. Les produits chimiques servant à la pulvérisation pourraient, en présence de chaleur, s'enflammer ou provoquer la corrosion des parties métalliques.
- Débranchez l'appareil de la prise de courant lorsqu'il n'est pas utilisé et avant de le nettoyer. Laissez-le refroidir avant d'installer ou de retirer des pièces.
- Avant chaque utilisation, inspectez la tuyauterie ou le tuyau d'alimentation en gaz avant d'ouvrir le gaz (« ON »). Si vous remarquez la présence de coupures, d'usure ou d'abrasion, il doit être remplacé avant l'utilisation.
- Vous devez inspecter l'appareil au moins une fois par année. Vérifiez-le immédiatement si une odeur de gaz est présente ou les flammes de brûleur sont de couleur jaune, si l'appareil n'atteint pas la température réglée ou ne chauffe pas uniformément, ou si l'appareil produit des bruits de claquement.
- Lors de la réinstallation de chaque brûleur après le nettoyage, centrez correctement le brûleur sur le jet de gaz et assurez-vous qu'il soit de niveau avant de l'allumer.
- Lors du raccordement à l'alimentation électrique, connectez d'abord la fiche à l'appareil, puis branchez l'appareil à la prise de courant.
- Après avoir allumé les brûleurs, assurez-vous que les brûleurs fonctionnent normalement. Dans les endroits ensoleillés, il peut être difficile de voir si les brûleurs de rôtissoire et à saisir sont allumés. Faites preuve de prudence.
- Le brûleur à saisir est spécialement conçu pour saisir les aliments. N'utilisez pas la plaque chauffante ou la pièce d'insertion à charbon sur le brûleur à saisir et ne le recouvrez pas avec un ustensile d'un type quelconque.
- Ne placez pas les plaques chauffantes côte à côte sur le gril.
- Ne l'utilisez pas dans des espaces clos. Cela pourrait entraîner une accumulation de monoxyde de carbone, risquant de causer des blessures ou la mort.
- Dans le Commonwealth du Massachusetts, ce produit doit être installé par un monteur d'installation au gaz ou plombier autorisé.

Incendie

- Ayez un extincteur de classe ABC à portée de la main – ne tentez jamais d'éteindre un feu de friture avec de l'eau ou d'autres liquides.
- Ne laissez jamais le produit sans surveillance pendant l'utilisation.

CONSIGNES DE SÉCURITÉ ET MISES EN GARDE

- Retirez toujours le couvercle anti-poussière et ouvrez le capot avant l'allumage. Ne remettez pas le couvercle en place pendant la cuisson ou avant que l'appareil ait refroidi.
- N'utilisez jamais une flamme pour vérifier s'il y a des fuites de gaz.
- Ne fumez pas pendant la vérification des fuites.
- N'essayez pas de déconnecter des raccordements de gaz pendant que votre appareil est en cours d'utilisation, ou que l'alimentation en gaz est ouverte.
- Ne connectez jamais de conduite de gaz non régulée à l'appareil.

Risques de chocs électriques

- Ne faites pas fonctionner l'appareil avec une fiche ou un cordon d'alimentation endommagé, après un problème de fonctionnement ou si l'appareil est endommagé de quelque manière que ce soit. Communiquez avec le fabricant pour demander une réparation.
- Gardez le cordon d'alimentation électrique, le cordon du moteur de rôtissoire et le tuyau d'alimentation en combustible à l'écart des zones chauffées du gril, des bords tranchants et de l'eau (piscines, fontaines, flaques).
- Lors du raccordement, connectez d'abord la fiche à l'appareil, puis branchez l'appareil à la prise de courant.
- Ne laissez pas le cordon pendre sur le côté d'une table ou toucher des surfaces brûlantes.

Avvertissements relatifs à l'installation

- L'installation de cet appareil doit être effectuée en conformité avec les codes locaux, ou en l'absence de tels codes, avec la norme ANSI Z223.1/NFPA 54 du National Fuel Gas Code. Au Canada, l'installation doit être effectuée en conformité avec la norme CSA B149.1 du Code d'installation du gaz naturel et du propane, et/ou la norme B149.2 du Code sur le stockage et la manipulation du propane et les codes locaux.
- Cet appareil doit être mis à la terre en conformité avec les codes locaux, ou en l'absence de tels codes, avec la norme NFPA 70 ou la Partie I du Code canadien de l'électricité.
- Cet appareil doit uniquement être utilisé à l'extérieur et ne doit pas être utilisé dans un bâtiment, un garage ou tout autre endroit clos.
- Un appareil est considéré comme étant à l'extérieur s'il est installé avec un abri qui n'est pas plus inclusif qu'à l'intérieur d'une enceinte partielle qui comprend un recouvrement en surplomb et trois parois latérales, à condition que 30 % ou plus de la périphérie horizontale de l'enceinte soit ouverte en permanence. Toutes les ouvertures doivent être ouvertes en permanence; les portes coulissantes, portes de garage, fenêtres ou ouvertures grillagées ne sont pas considérées comme des ouvertures permanentes.
- S'il est installé sous une construction combustible en surplomb, l'appareil doit uniquement être installé en conjonction avec une hotte de ventilation à haut rendement homologuée UL 710 ou ULC S646 convenable. La hotte de ventilation doit être mise en marche lorsque l'appareil est en cours d'utilisation.
- Tous les raccordements de gaz, installations et vérifications des fuites doivent être effectués par un technicien qualifié.
- L'installation doit respecter les dégagements par rapport aux matériaux combustibles indiqués dans le Guide de planification.
- N'essayez pas de retirer, réparer ou remplacer l'assemblage de régulateur/tuyau. Cela doit être effectué uniquement par un technicien qualifié agréé. Le système de gril a été soumis à des essais d'étanchéité.
- Si les raccordements ne sont pas parfaitement étanches, il peut en résulter une petite fuite et une légère odeur de gaz. Certaines fuites ne peuvent être détectées que lorsque la commande du brûleur est en position « ON » (« MARCHE ») - cela doit être effectué par un technicien qualifié.
- Gardez les ouvertures de ventilation de l'enceinte de la bouteille dégagées et exemptes de débris.
- Cet appareil de cuisson au gaz d'extérieur n'est pas conçu pour être installé dans ou sur des véhicules récréatifs, remorques et/ou bateaux.

CONSIGNES DE SÉCURITÉ ET MISES EN GARDE

Exigences relatives à l'alimentation en gaz

- Ne changez pas l'assemblage de régulateur/tuyau fourni avec l'appareil ou n'essayez pas d'utiliser un assemblage de régulateur/tuyau de Type 1 avec un assemblage de bouteille/robinet 510 POL standard.
- La sortie de la soupape de dégagement de pression de la bouteille doit être orientée à l'opposé de l'utilisateur lors de l'utilisation.
- Un robinet d'arrêt de gaz fourni par l'installateur doit être installé dans un endroit facilement accessible.
- Toutes les pièces fournies par l'installateur doivent être conformes aux codes locaux, ou en l'absence de codes locaux, à la norme ANSI/NFPA 70 du National Electrical Code ou la norme CSA C22.1 du Code canadien de l'électricité, et à la norme ANSI Z223.1 du National Fuel Gas Code ou la norme CSA-B149.1 du Code d'installation du gaz naturel ou CSA-B149.2 du Code d'installation du propane.
- Au Massachusetts, de tels robinets d'arrêt doivent être approuvés par le Board of State Examiners of Plumbers & Gas Fitters.
- Le scellant d'étanchéité de toutes les conduites doit être d'un type approuvé et résistant à l'action des gaz de pétrole liquéfié. N'utilisez jamais de scellant d'étanchéité de conduite sur des raccords coniques.
- Une bouteille de GPL bosselée ou rouillée peut être dangereuse; vous devez la faire vérifier par votre fournisseur de GPL.
- Vérifiez toujours s'il y a des fuites après chaque changement de bouteille de GPL. Effectuez la vérification avec une bouteille pleine.
- N'utilisez pas l'appareil avant la vérification de tous les raccordements pour confirmer l'absence de fuites.
- Avant chaque utilisation, inspectez la tuyauterie ou le tuyau d'alimentation en gaz avant d'ouvrir le gaz (ON). Si vous remarquez la présence de coupures, d'usure ou d'abrasion, il doit être remplacé avant l'utilisation.
- Vous devez utiliser l'assemblage de régulateur de pression et tuyau fourni avec l'appareil. Pour tout remplacement, communiquez avec le service à la clientèle.

Rangement et entretien

- Assurez-vous de fermer l'alimentation en gaz au niveau de la bouteille d'alimentation lorsqu'elle n'est pas utilisée.
- Gardez l'appareil couvert lorsqu'il n'est pas utilisé.
- Il est possible de ranger l'appareil à l'intérieur uniquement si la bouteille est déconnectée et retirée de l'appareil.
- Les bouteilles doivent être rangées à l'extérieur, hors de la portée des enfants; elles ne doivent pas se trouver dans un bâtiment, un garage ou tout autre endroit clos.
- Après une période de rangement ou d'inutilisation, vous devez vérifier l'appareil avant de l'utiliser pour confirmer l'assemblage adéquat et l'absence de fuites de gaz, de détérioration et d'obstruction au niveau des brûleurs.
- Gardez la zone de l'appareil au gaz d'extérieur dégagée et exempte de matériaux combustibles, d'essence et d'autres liquides et vapeurs inflammables.
- Nettoyez l'appareil au gaz d'extérieur, y compris les surfaces spéciales, avec les produits de nettoyage recommandés et vérifiez les tubes de brûleur/venturi pour en enlever tout insecte et nid d'insecte. Un tube bouché pourrait provoquer un incendie sous le grill.

Exigences relatives à l'enceinte pour bouteille de GPL

Pour une enceinte de bouteille comportant quatre côtés, des parties supérieure et inférieure, et destinée à l'installation dans une enceinte encastrée :

- Au moins une ouverture de ventilation dégagée doit être prévue sur le côté extérieur exposé de l'enceinte, à moins de 5 po (127 mm) de la partie supérieure de l'enceinte. La ou les ouverture(s) doivent avoir une surface libre totale d'au moins 1 po²/lb (14,2 cm²/kg) de capacité de combustible stocké.

CONSIGNES DE SÉCURITÉ ET MISES EN GARDE

- Au moins une ouverture de ventilation doit être prévue sur le côté extérieur exposé de l'enceinte à 1 po (25,4 mm) ou moins du niveau du plancher, avec une surface libre totale d'au moins 1/2 po²/lb (7,1 cm²/kg) de capacité de combustible stocké. Le bord supérieur ne doit pas se trouver à plus de 5 po (127 mm) au-dessus du niveau du plancher.
- Chaque ouverture doit être d'une dimension minimale permettant l'insertion d'une tige de 3/16 po (4,8 mm).

Dangers liés aux bouteilles de GPL

- L'installation doit être conforme aux codes locaux ou à la norme ANSI Z223.1 du National Fuel Gas Code ou CSA-B149.2 du Code d'installation du propane.
- Cet appareil peut être utilisé avec une bouteille de GPL de 20 lb de n'importe quelle marque, à condition qu'elle soit compatible avec un dispositif de retenue adéquat (non fourni pour les installations encastrées).
- La bouteille de GPL doit être :
 - Conçue pour l'utilisation avec un système de Type 1 uniquement.
 - Fabriquée et marquée conformément aux spécifications applicables aux bouteilles de GPL du ministère des Transports des États-Unis (D.O.T.) ou à la norme Bouteilles et tubes pour le transport des matières dangereuses et commission, CAN/CSA-B339.
 - Fournie avec un dispositif limiteur de remplissage homologué.
 - Fournie avec un dispositif de raccordement de bouteille compatible avec les raccords pour appareils de cuisson au gaz d'extérieur.
- La bouteille doit posséder un robinet d'arrêt terminé par une sortie de robinet d'alimentation en GPL spécifiée, selon le cas, pour un raccordement de Type 1.
- N'entrez pas de bouteille pleine à la lumière directe du soleil.
- N'utilisez jamais une bouteille dont le robinet est endommagé. Vérifiez toujours s'il y a des fuites après chaque changement de bouteille de gaz combustible.
- La bouteille utilisée doit être munie d'un collet permettant de protéger le robinet de la bouteille.
- Pour faire fonctionner votre gril encastré avec du GPL en utilisant une bouteille de 20 lb de Type 1, un dispositif de retenue de bouteille de GPL intégré fourni par l'installateur doit être installé avant la première utilisation du gril.
- La tuyauterie d'alimentation en gaz et les connecteurs doivent être fixés à l'intérieur de l'enceinte pour éviter tout contact avec les pièces mobiles et les surfaces chaudes. Lorsque la tuyauterie d'alimentation en gaz passe par une ouverture dans l'enceinte, elle doit être protégée sur une distance d'au moins 2 po (50 mm) de chaque côté de l'ouverture.
- Raccordement : Le tuyau pour GPL avec raccord à débranchement rapide de Type 1 et régulateur est compris.
- Pression de fonctionnement : 11,0" C.E.
- Tous les tuyaux et connecteurs de gaz doivent être conformes à la norme ANSI Z21.75/CSA 6.27 relative aux connecteurs pour les appareils au gaz d'extérieur et les maisons préfabriquées.
- Si l'appareil est entreposé à l'intérieur, débranchez la bouteille et retirez-la de l'appareil.
- Les grils comportant des orifices pour l'utilisation avec du gaz combustible sont équipés d'un assemblage tuyau/régulateur de haute capacité pour le raccordement à une bouteille de gaz combustible standard de 20 lb (Type 1). La bouteille de gaz combustible n'est pas comprise.
- N'utilisez pas le gril avant la vérification de tous les raccordements pour confirmer l'absence de fuites.
- Si vous possédez ou utilisez une bouteille de rechange, ou si une bouteille est débranchée, vous ne devez JAMAIS la ranger à proximité ou en dessous de l'élément du gril ou de la boîte de chauffage, ou à proximité de toute autre source d'allumage ou de chaleur.
- Ne remplissez jamais la bouteille au-delà de 80 %.
- Si les informations ci-dessus ne sont pas suivies à la lettre, un incendie causant la mort ou des blessures graves pourrait survenir.

EXIGENCES D'INSTALLATION POUR LE GAZ NATUREL

Installation et raccordement pour le gaz naturel

- Communiquez avec votre fournisseur de gaz local ou consultez les codes locaux pour des instructions sur l'installation des conduites d'alimentation en gaz. Assurez-vous de vérifier le type et les dimensions de la conduite, ainsi que la profondeur d'enfouissement. Si la conduite de gaz est trop petite, le gril ne fonctionnera pas correctement. Le scellant à joint ou conduite doit être d'un type approuvé et résistant aux actions des gaz combustibles.
- Assurez-vous que la flèche du régulateur pointe dans le sens du débit de gaz, dans le sens opposé à l'alimentation en gaz.
- Fermez le robinet d'arrêt manuel individuel de l'appareil pour l'isoler du système de tuyauterie d'alimentation en gaz pendant toute vérification de pression du système à des pressions d'essai égales ou inférieures à 1/2 PSIG (3,5 kPa).
- L'appareil et son robinet d'arrêt individuel doivent être débranchés du système de tuyauterie d'alimentation en gaz pendant toute vérification de pression de ce système à des pressions d'essai supérieures à 1/2 psi (3,5 kPa).
- Un robinet d'arrêt de gaz fourni par l'installateur doit être installé dans un endroit facilement accessible.
- Utilisez un composé pour filetage uniquement sur les filetages mâles.
- N'utilisez jamais de scellant d'étanchéité de conduite sur des raccords coniques.
- Au Massachusetts, de tels robinets d'arrêt doivent être approuvés par le Board of State Examiners of Plumbers & Gas Fitters.
- Tous les tuyaux et tuyauteries doivent être disposés à distance du produit et ne jamais être en contact avec les surfaces du produit.
- Gaz naturel : Pression de fonctionnement : 4,0" C.E. Pression d'alimentation 5" à 14" C.E. Si la pression est supérieure à 14", vous devez utiliser un régulateur abaisseur fourni par l'installateur.
- Tous les tuyaux et connecteurs de gaz doivent être conformes à la norme ANSI Z21.75/ CSA 6.27 relative aux connecteurs pour les appareils au gaz d'extérieur et les maisons préfabriquées.

Consommation de gaz totale du gril avec tous les brûleurs réglés à HI (ÉLEVÉ) - Débits d'entrée BTU/heure

MODÈLE	BH1-36R	BH1-48R	BH1-36RI	BH1-48RI	BH1-48RS
MAXIMALE	89 000	118 000	88 000	117 000	123 000
GRIL	25 000	25 000	25 000	25 000	25 000
RÔTISSOIRE	14 000	18 000	14 000	18 000	14 000
À SAISIR			24 000	24 000	
BRÛLEUR LATÉRAL					17 000
BRÛLEUR DE FUMOIR	3 500	3 500			3 500

Entretien

- Ne réparez ou remplacez aucune pièce de cet appareil, à moins que ce ne soit spécifiquement recommandé dans le présent guide. Tous les autres travaux doivent être effectués par un technicien autorisé ou une personne qualifiée.
- Utilisez uniquement le produit avec le type de gaz spécifié sur la plaque signalétique. Pour le changement de type de gaz, un ensemble de conversion du fabricant est requis.

PIÈCES REQUISES

OUTILS

Non fournis

- Couteau à lame rétractable
- Tournevis à pointe étoilée
- Niveau

PIÈCES

Fournies

- Pièces du régulateur de gaz (gaz naturel uniquement)
- Tuyau du régulateur de gaz (GPL uniquement)
- Tiges en céramique de plateau radiant
- Plateaux radiants et supports
- Moteur de rôtissoire
- Support de rôtissoire et poignées
- Tige de rôtissoire et fourchettes
- Grilles du gril
- Grilles secondaires
- Pile 9 V

Fournies et à mettre au rebut

- 2 supports de transport pour palette
- 8 vis à tête étoilée pour palette
- 4 vis de support de transport

Modèles BH1-RCI uniquement

- Grille à saisir

Modèles BH1-R et BH1-RS uniquement

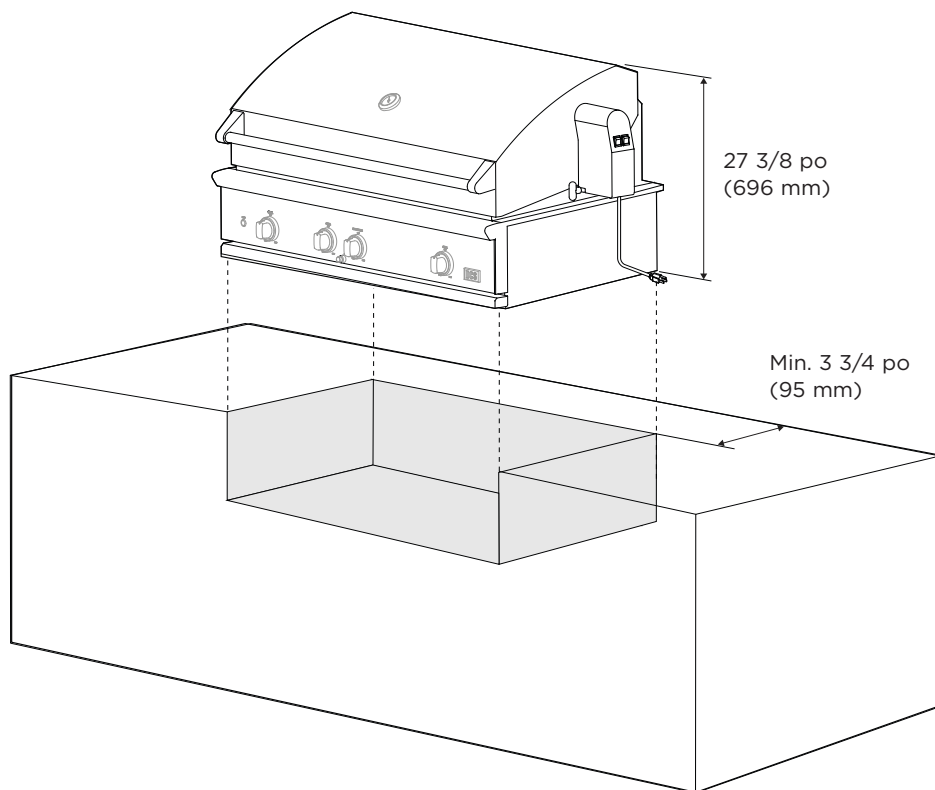
- Plateau de fumoir (BHI-S et BHI-R)
- Grille de brûleur latéral et couvercle (BHI-S)

ACCÈS AUX CARACTÉRISTIQUES DE VOTRE PRODUIT

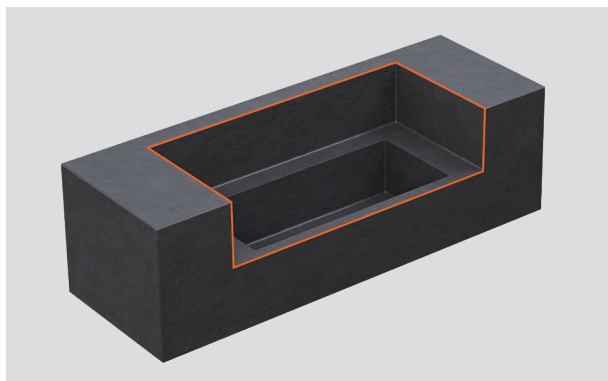


Pour connaître les caractéristiques complètes du produit, des armoires et des zones de raccordements, reportez-vous au Guide de planification. Pour accéder au Guide de planification, scannez le code QR ou visitez dcsappliances.com/ca/trade-resources/specify. Effectuez une recherche par type d'appareil, nom de produit ou code de modèle.

Pour les caractéristiques de la cavité, consultez le Guide de planification

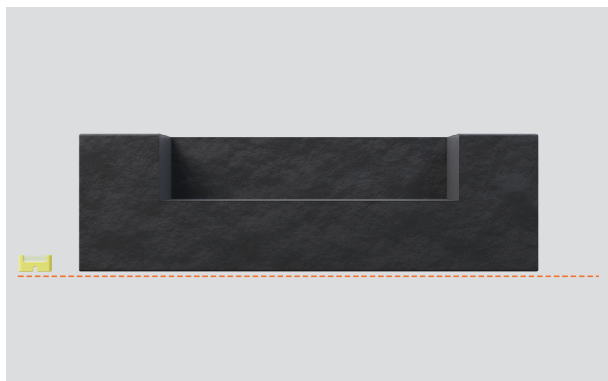


AVANT L'INSTALLATION



1. Mesurez les dimensions de la cavité. Assurez-vous que toutes les spécifications minimales ont été respectées et que les dégagements ont été pris en compte.

Vérifiez les exigences relatives à la ventilation des enceintes de rangement pour bouteille de GPL à la page 9 et dans le Guide de planification.



2. Assurez-vous que la surface au sol est de niveau et dégagée.



dcsappliances.com/ca/trade-resources/specify

3. Assurez-vous que les raccordements sont accessibles et correctement installés. L'enceinte doit permettre l'accès aux câbles d'alimentation électrique et à l'alimentation en gaz sous le gril une fois installé. Reportez-vous au Guide de planification pour les caractéristiques.

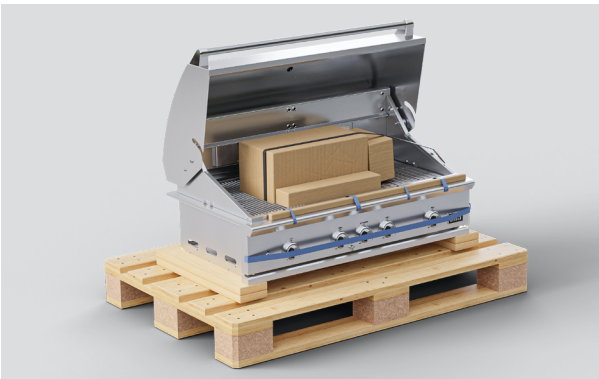
DÉBALLAGE DU GRIL



1. Retirez les huit vis à tête étoilée de la palette.



2. Soulevez la boîte pour la retirer. Mettez au rebut les montants de coin et tout emballage.

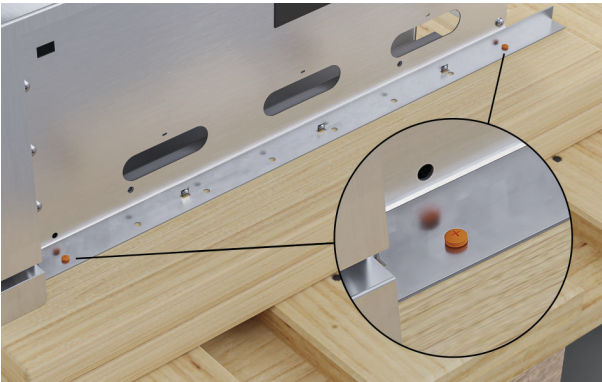


3. Ouvrez le grill et coupez les sangles. Mettez de côté les boîtes, les grilles du grill et les grilles.

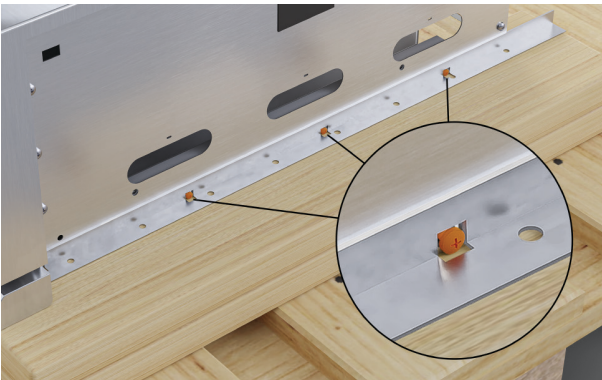
DÉBALLAGE DU GRIL



4. Retirez tout ruban adhésif restant avant de mettre de côté avec précaution la tige de rôtissoire.



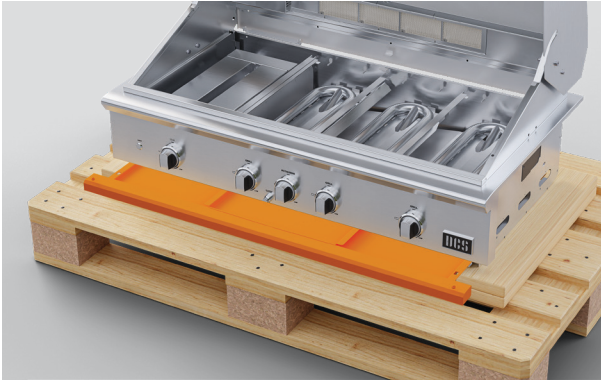
5. Retirez les deux vis à tête étoilée servant à fixer les supports de transport à la palette.



6. Desserrez les vis à tête étoilée qui maintiennent le support de transport sur le grill. Soulevez le support de transport pour le retirer, puis resserrez les vis.

DÉBALLAGE DU GRIL

Pour éviter d'endommager l'assemblage de régulateur avec le poids du grill, ne placez pas le grill (modèles au GPL) sur le sol ou une surface plane.



7. Retirez le plateau d'égouttement et mettez-le de côté.



Classification du produit
Emplacement d'étiquette
des numéros de modèle
et de série

8. Les informations de classification du produit se trouvent sur la partie inférieure et derrière le côté droit du plateau.

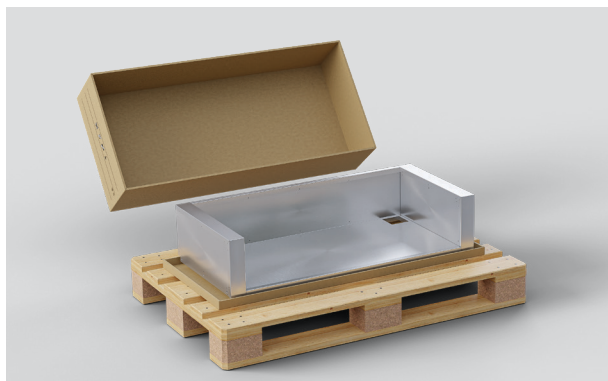
Vérifiez que le type de gaz correspond à celui indiqué sur la plaque signalétique de l'appareil.

DÉBALLAGE DE L'ENVELOPPE ISOLÉE



1. Installation de l'enveloppe uniquement :

Coupez les sangles et soulevez le couvercle de la boîte pour le retirer.

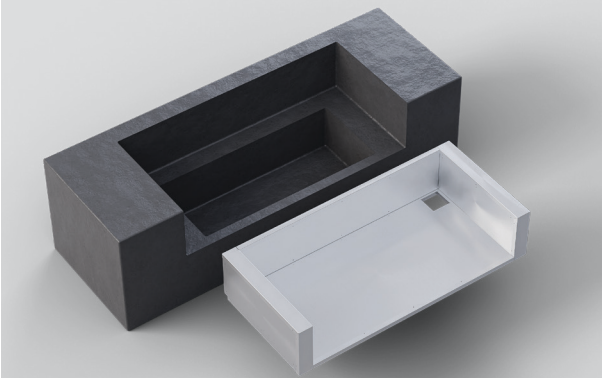


2. Soulevez la boîte et retirez l'enveloppe.



3. Mettez l'emballage au rebut de manière responsable.

INSTALLATION DE L'ENVELOPPE ISOLÉE

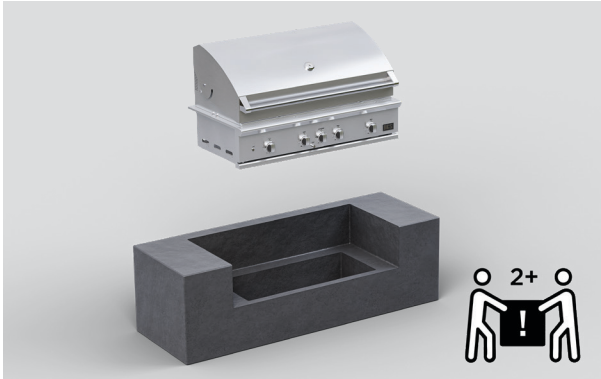


1. Installation de l'enveloppe uniquement :

Glissez l'enveloppe isolée dans la cavité.

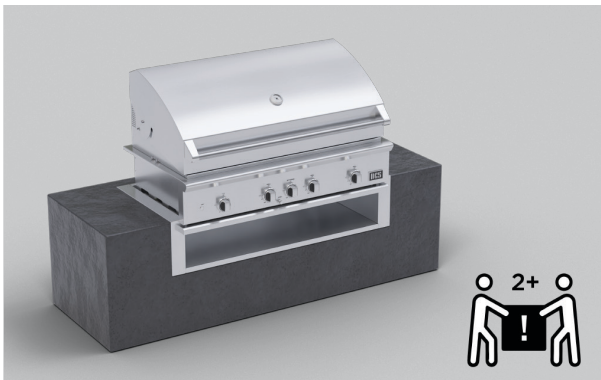
INSTALLATION DU GRIL

Faites attention lorsque vous soulevez le gril, car certains bords sont tranchants. Veillez à ne pas vous coincer les doigts lorsque vous placez le gril dans l'enveloppe.



1. Pour éviter d'endommager l'assemblage de régulateur avec le poids du gril, ne placez pas le gril sur le sol ou une surface plane.

Soulevez le gril en le tenant par les deux côtés et abaissez-le dans l'enceinte en prenant soin de ne pas coincer de cordons ou tuyaux sous le produit.



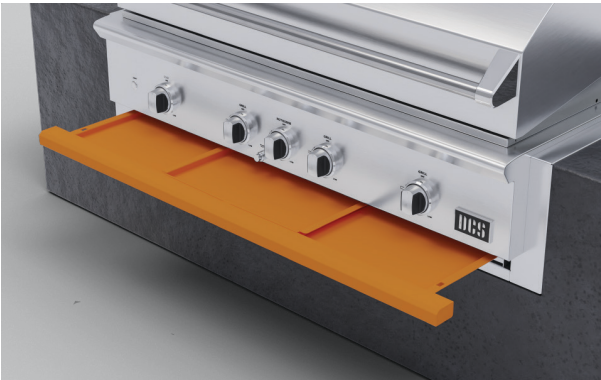
2. Installation de l'enveloppe uniquement :

Soulevez le gril en le tenant par les deux côtés et abaissez-le dans l'enveloppe isolée en prenant soin de ne pas coincer de cordons ou de tuyaux sous le produit.

INSERTION DE LA PILE



1. Une pile 9 V est nécessaire pour l'allumage et l'éclairage du bouton. Branchez la pile dans le support situé sous le côté avant gauche du gril.



2. Réinsérez le plateau d'égouttement.

INSTALLATION DU MOTEUR DE RÔTISSOIRE



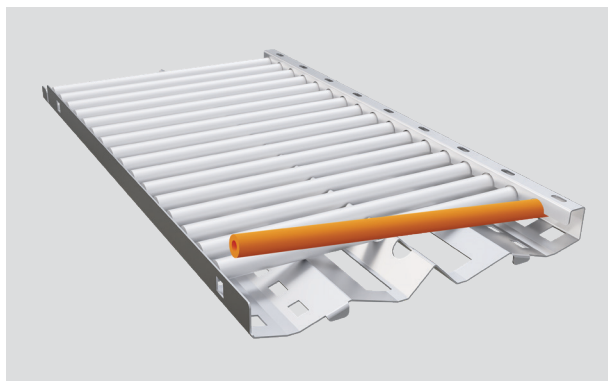
1. Fixez le support de rôtissoire sur le côté du grill à l'aide des boulons fournis.

Le support et le moteur peuvent être installés à droite ou à gauche du grill.

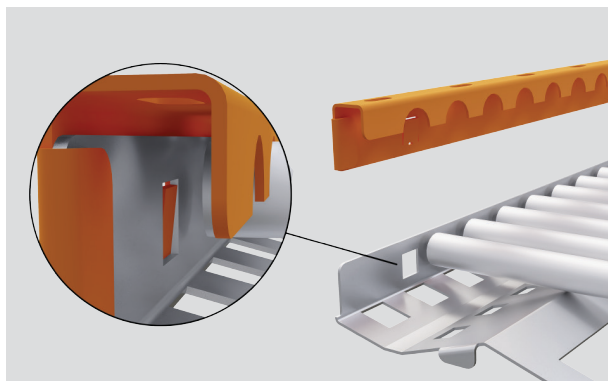


2. Placez le moteur sur le support et serrez les poignées sur le côté.

INSTALLATION DES PLATEAUX RADIANTS



1. Placez les tiges en céramique dans les plateaux radiants.



2. Verrouillez les tiges en place en poussant le support latéral en place.



3. Assurez-vous que les déflecteurs de chaleur sous les brûleurs sont bien fixés avant de placer les plateaux radiants sur les goupilles au-dessus des brûleurs.

Les plateaux radiants doivent être légèrement inclinés vers l'avant du gril.

INSTALLATION DES GRILLES DU GRIL



1. Accrochez les grilles du grill sur la barre à l'arrière du grill et faites-les reposer à l'avant.



2. Modèles avec brûleur à saisir :

À gauche du grill, placez la grille pour brûleur à saisir sur les crochets à l'arrière et faites reposer les pattes à l'avant.

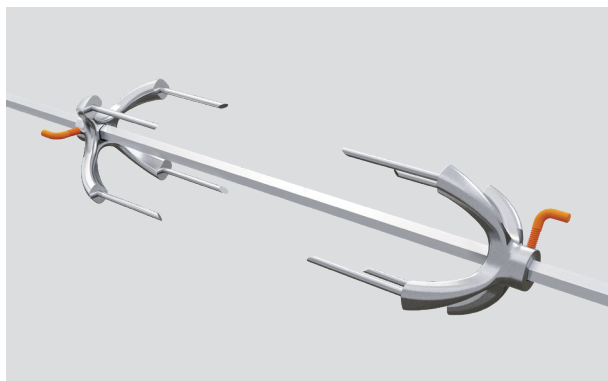
La grille pour brûleur à saisir peut être différenciée de la grille pour brûleur à charbon par ses pattes avant plus courtes.

INSTALLATION DU BRÛLEUR LATÉRAL



1. Placez les capuchons de brûleur et le trépied sur le brûleur latéral.

INSTALLATION DE LA TIGE DE RÔTISSOIRE



1. Faites glisser les fourchettes de rôtissoire sur la tige et serrez les vis pour fixer.

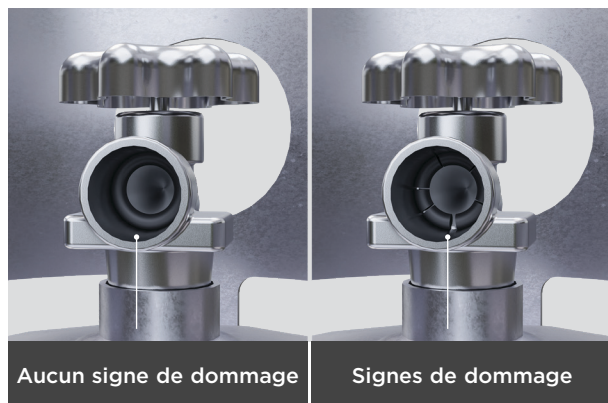


2. Enfoncez fermement l'extrémité pointue de la tige dans le moteur. Posez l'extrémité opposée sur les rouleaux à l'extrémité du grill.

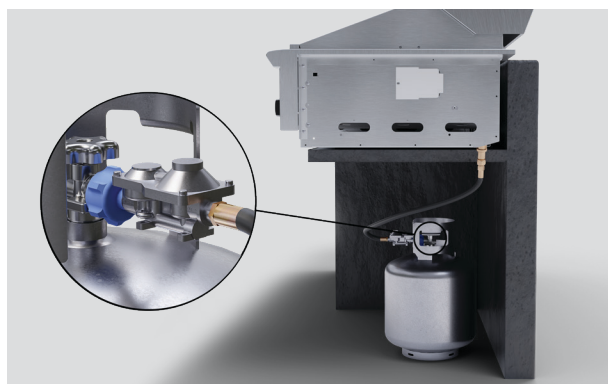
La tige ne repose pas sur les rouleaux à côté du moteur.

RACCORDEMENT DE LA BOUTEILLE DE GPL

Avant de raccorder le gril à la bouteille de GPL, le robinet principal de la bouteille doit être complètement fermé. Vérifiez que tous les brûleurs de gril et valves de rôtissoire sont en position **OFF** (ARRÊT) et ouvrez le capot du gril.



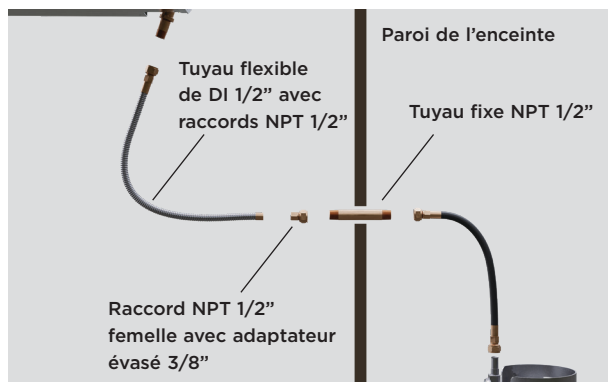
1. Avant de raccorder une nouvelle bouteille, vérifiez le joint torique en caoutchouc. N'utilisez pas de nouvelle bouteille si le joint torique est usé ou endommagé.



2. Si le joint torique est en bon état, raccordez le régulateur du gril au robinet de la bouteille de gaz et ouvrez l'alimentation en gaz.

Tournez les boutons de brûleur de l'appareil à la position **HI** (ÉLEVÉ) pendant environ 20 secondes pour libérer l'air.

Tournez les boutons à la position d'arrêt et attendez cinq minutes avant d'allumer les brûleurs.



3. Si vous détectez une fuite, fermez immédiatement l'alimentation en gaz, serrez les raccords concernés et vérifiez de nouveau. Si vous ne parvenez pas à arrêter une fuite de gaz, fermez l'alimentation en gaz et appelez votre fournisseur de gaz local ou le détaillant auprès duquel vous avez acheté l'appareil.

Des bulles de savon apparaîtront aux endroits où du gaz pourrait s'échapper.

RACCORDEMENT AU GAZ NATUREL

Consultez la section des consignes de sécurité et mises en garde de ce guide pour connaître les réglementations, exigences et informations importantes relatives au gaz avant de procéder au raccordement.

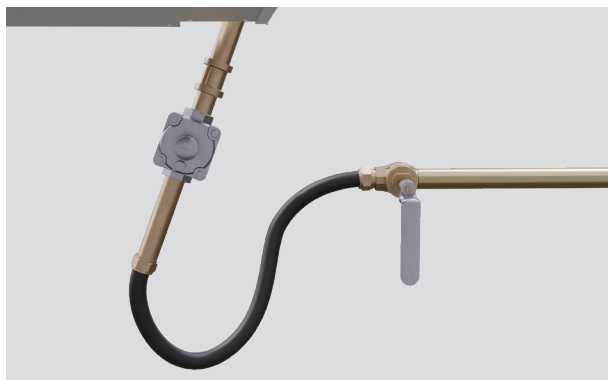


1. Les raccords doivent être raccordés par un technicien autorisé. Pour faciliter l'installation, fixez le régulateur une fois le gril en place.



2. Assurez-vous que la flèche du régulateur pointe dans le sens du débit de gaz, dans le sens opposé à l'alimentation en gaz.

Utilisez un composé pour filetage uniquement sur les filetages mâles.



3. **Le gaz naturel doit** être raccordé par un technicien autorisé.

Raccordement : NPT 1/2" femelle.

Pression de fonctionnement : 5" à 14" C.E. Si la pression est supérieure à 14" C.E., un régulateur abaisseur fourni par l'installateur est requis.

INSTALLATION POUR GLP EN VRAC

Si vous raccordez un gril au GPL à un système d'alimentation en GPL domestique, votre installateur doit suivre les directives de raccordement au gaz naturel.

Le coude en laiton fourni et l'assemblage de régulateur/tuyau de GPL à 2 étages doivent être retirés du produit.

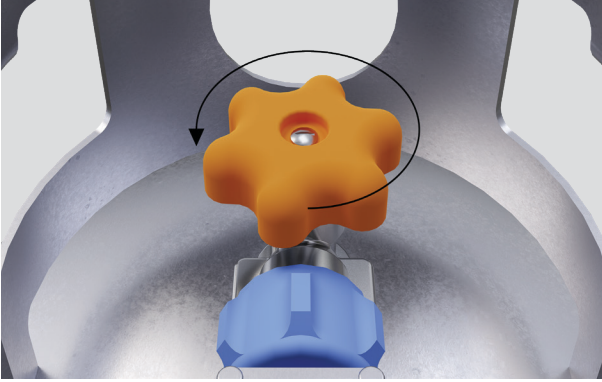
Si le gril doit être raccordé à un système d'alimentation en GPL réticulé dans une maison ou un bâtiment, un régulateur abaisseur fourni par l'installateur est requis pour fournir une pression de fonctionnement du gril de 11,0" C.E.

Un robinet d'arrêt manuel accessible doit être installé. Ces articles ne sont pas fournis.

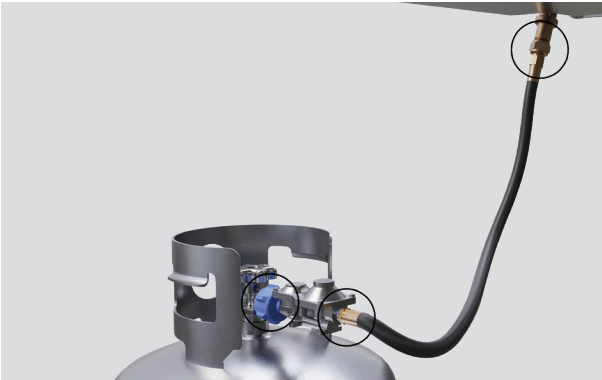
Tous les tuyaux, raccords et connecteurs de gaz doivent être conformes aux réglementations locales et à la norme ANSI Z21.75/CSA 6.27 relative aux connecteurs pour les appareils au gaz d'extérieur et les maisons préfabriquées.

VÉRIFICATION DES FUITES

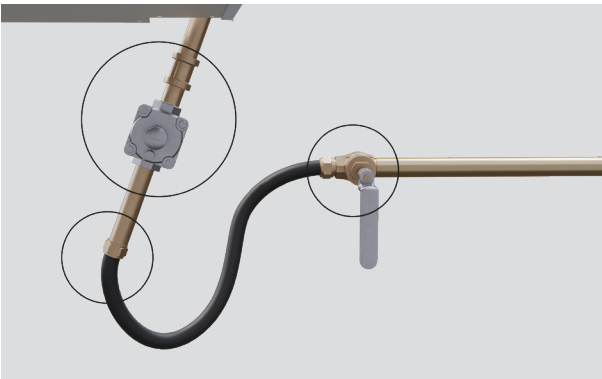
Ne fumez pas pendant la vérification des fuites et éteignez toutes les flammes nues. Effectuez la vérification avec une bouteille pleine et assurez-vous que tous les boutons sont à **OFF** (ARRÊT).



1. Ouvrez le robinet de la bouteille de gaz.



2. Appliquez une solution savonneuse composée à part égale (1:1) de savon liquide et d'eau sur tous les raccords, tuyaux et raccords, de la bouteille jusqu'au raccordement au niveau du gril.

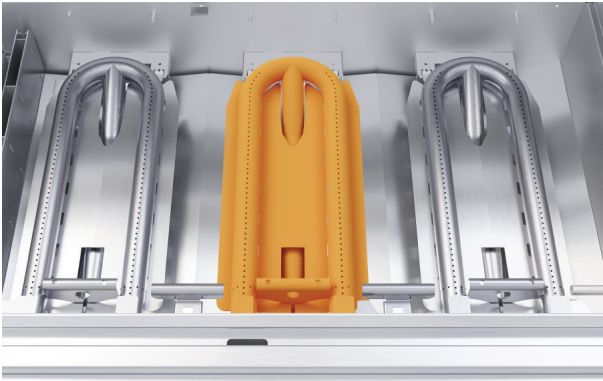


3. Si vous détectez une fuite, fermez immédiatement l'alimentation en gaz, serrez les raccords concernés et vérifiez de nouveau. Si vous ne parvenez pas à arrêter une fuite de gaz, fermez l'alimentation en gaz et appelez votre fournisseur de gaz local ou le détaillant auprès duquel vous avez acheté l'appareil.

Des bulles de savon apparaîtront aux endroits où du gaz pourrait s'échapper.

VÉRIFICATION DES BRÛLEURS

Chaque brûleur est testé et réglé avant l'expédition. Il ne devrait pas être nécessaire d'effectuer des réglages, mais les variations dans l'alimentation en gaz locale et l'altitude peuvent affecter les performances du brûleur.

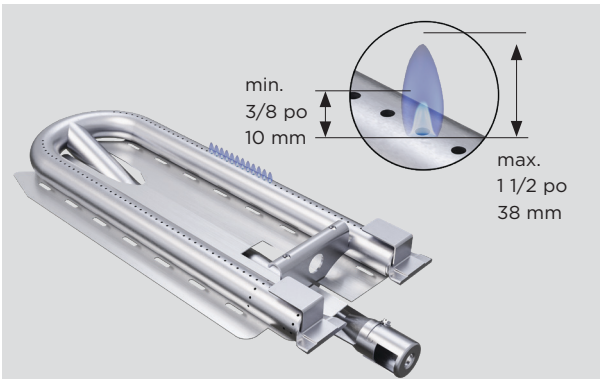


1. Retirez les grilles du grill et les plateaux radiants pour exposer les brûleurs.



dcsappliances.com/ca/trade-resources/specify

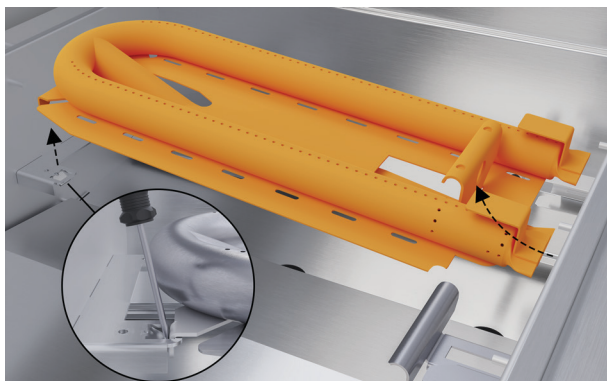
2. Allumez le brûleur. Reportez-vous au guide d'utilisation pour les instructions.



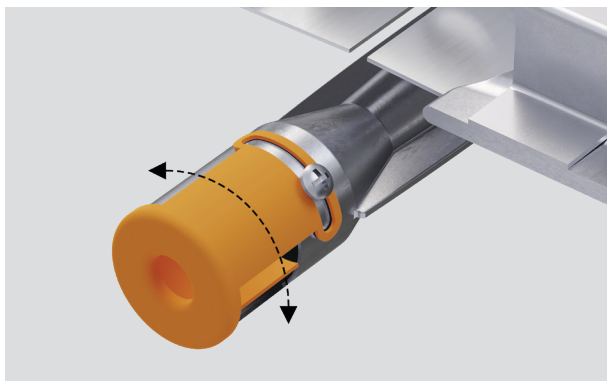
3. Les flammes doivent être bleues et stables. Une flamme jaune indique un manque d'air. Une flamme bruyante qui s'élève au-dessus du brûleur indique une trop grande quantité d'air.

Allumez le brûleur pour vérifier à nouveau les flammes.

RÉGLAGE DE L'ADMISSION D'AIR DU BRÛLEUR

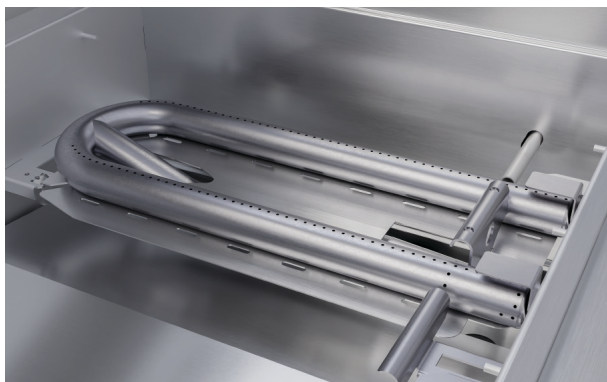


1. Fermez l'alimentation en gaz et assurez-vous que les brûleurs sont froids au toucher. Saisissez le brûleur et utilisez un tournevis pour ouvrir la languette située en dessous. Soulevez le brûleur et retirez-le.



2. À l'aide d'un tournevis à pointe étoilée, desserrez la vis de l'obturateur du brûleur et tournez l'obturateur à la position souhaitée.

Pour réduire le débit d'air, tournez dans le sens des aiguilles d'une montre. Pour augmenter le débit d'air, tournez dans le sens inverse des aiguilles d'une montre.



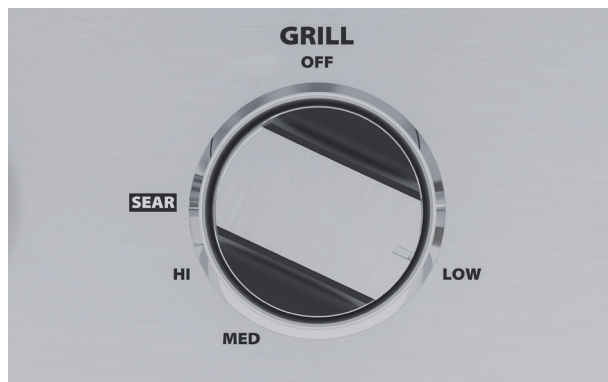
3. Réinstallez le brûleur en vous assurant qu'il est de niveau et correctement positionné dans le support arrière. Serrez la vis de l'obturateur avant de procéder à l'allumage.

Allumez le brûleur pour vérifier à nouveau les flammes.

Les brûleurs doivent être correctement positionnés pour assurer un fonctionnement en toute sécurité.

RÉGLAGE DE FLAMME DE BRÛLEUR BASSE

Chaque brûleur est testé et réglé avant l'expédition. Il ne devrait pas être nécessaire d'effectuer des réglages, mais les variations dans l'alimentation en gaz locale et l'altitude peuvent affecter les performances du brûleur à un réglage de chaleur faible.



1. Allumez les brûleurs avant de tourner le bouton à la position **LOW** (FAIBLE). Tirez sur le bouton pour le retirer du gril.



2. Maintenez la tige de la valve de réglage à l'aide de pinces et insérez un long tournevis à tête plate et mince.

Tournez dans le sens des aiguilles d'une montre pour diminuer la flamme, et dans le sens inverse pour l'augmenter.



3. Réinstallez le bouton en vous assurant qu'il soit à la position **LOW** (FAIBLE). Ne forcez pas.

LISTE DE VÉRIFICATION DE L'INSTALLATEUR

- Mesures de dégagement spécifiées respectées par rapport aux matériaux combustibles.
- Vérification que la ventilation de l'enceinte de la bouteille est convenable si la bouteille est rangée dans l'enceinte.
- Robinet d'arrêt manuel installé et accessible pour les raccordements au gaz naturel et au GPL à distance.
- Régulateur de gaz raccordé et réglé à 4,0" C.E. pour le gaz naturel, 11.0" C.E. pour le GPL.
- Modèles avec brûleur à saisir : assurez-vous que le maillage est en place.
- Appareil testé et exempt de fuites.
- Utilisateur informé de l'emplacement du robinet d'arrêt de l'alimentation en gaz.
- Chaque brûleur s'allume de manière satisfaisante.
- Plateau d'égouttement en place.
- Boutons tournant librement.

Des ensembles de conversion de gaz sont disponibles auprès du service à la clientèle. Au moment de commander des ensembles de conversion de gaz, indiquez le numéro de modèle et le type de gaz (naturel ou GPL) de votre gril.

Des pièces de rechange peuvent être commandées sur dcsappliances.com

Veuillez laisser ces instructions à l'utilisateur.

Veuillez conserver ces instructions pour référence ultérieure.

L'étiquette d'informations sur le modèle se trouve derrière la poignée du plateau d'égouttement, sur le côté droit du gril. Remplir et conserver pour référence ultérieure :

Modèle _____

N° de série _____

Date d'achat _____

Acheteur _____

Adresse du détaillant _____

Nom de l'installateur _____

Signature de l'installateur _____

Entreprise d'installation _____

Date de l'installation _____

DCSAPPLIANCES.COM

© Fisher & Paykel Appliances 2024. Tous droits réservés.
Fisher & Paykel Appliances, 695 Town Center Drive
Suite 180, Costa Mesa, CA 92626, États-Unis

Les modèles illustrés dans ce guide peuvent ne pas être disponibles dans tous les pays et sont sujets à modifications sans préavis.

Les caractéristiques de produit présentées dans ce guide s'appliquent aux modèles et produits spécifiques qui y sont décrits à la date de publication. Dans le cadre de notre politique d'amélioration en permanence de nos produits, ces caractéristiques peuvent être modifiées à tout moment.

Pour les plus récentes informations sur la disponibilité des modèles et des caractéristiques dans votre pays, veuillez visiter notre site Web ou contacter votre détaillant Fisher & Paykel local.

432060A 01.24